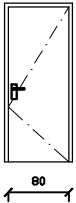
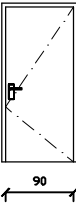


		Dw	D3
SCHEMAT			
		80	90
WYMIARY W ŚWIETLE OTWORÓW	S _w	80	90
	H _w	200	200
WYMIARY ZEWNEĘTRZNE	S	90	100
	H	205	205
OGÓŁEM		19	1
UWAGI		Drzwi wejściowe wewnętrzne pełne z zamkiem	

UWAGA! 1. KAŻDORAZOWO PRZED ZAMÓWIENIEM I WSTAWIENIEM DRZWI W POMIESZCZENIU OBOWIĄZKOWO NALEŻY DOKONAĆ POMIARU OTWORÓW ORAZ USTALIĆ WYMAGI ZAMAWIAJĄCEGO ODNOŚNIE STOLARKI DLA DANANEGO POMIESZCZENIA
2. KOLOR STOLARKI DRZWIOWEJ WG. WYTYCZNYCH INWESTORA

STOLARKA		SKALA: 1:100
REMONT POMIESZCZEŃ STAROSTWA Itawa, ul. Gen . Wł. Andersa 2A		DATA: 09.2011
RYSUNEK POGLĄDOWY		NR RYS.: