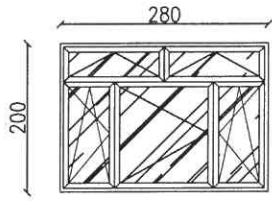
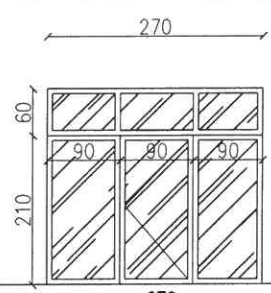


		ZESTAWIENIE STOLARKI OKIENNEJ PVC	ZESTAWIENIE STOLARKI DRZWIOWEJ ALU
SYMBOL OKNA		280/200	270/270
SCHEMAT			
WYMIAR W ŚWIETLE MURU	S	280	270
	H	200	270
I piętro		4	1
<b>OGÓLEM</b>		<b>4</b>	<b>1</b>
UWAGI	OKNO ROZWIERALNO -UCHYLMNE		

PRZED ZAMÓWIENIEM STOLARKI OKIENNEJ DOKONAĆ POMIARU OTWORÓW Z NATURY

PROFILE OKIENNE MIN. 3 KOMOROWE

WSPÓŁCZYNNIK U DLA CAŁEGO OKNA  $U < 1,3 \text{ W}/(\text{m}^2 \cdot \text{K})$

SZYBY ZESPOLONE 4/16/4

PODZIAŁ OKNA ZGODNY Z ISTNIEJĄCYM W BUDYNKU

Drzwi i ścianka wewnętrzna aluminiowa – profil pięciokomorowy, drzwi szklane jednoskrzydłowe, szklenie – szkło niskoemisyjne zespolone 4+12+4, szkło bezpieczne klasy P4, wyposażone w jeden zamek z wkładką patentową, odbojnik oraz samozamykacz

