

Zakład Budowlany Adam Szymański

14-200 Ława, ul. Rolna 34

tel./fax 89 648 71 96

tel. 505 102 476, 502 932 575

e-mail: szymanskiilawa@gmail.com

DOKUMENTACJA TECHNICZNA

Nazwa przedsięwzięcia: **Montaż typowych prefabrykowanych zbiorników bezodpływowych na nieczystości płynne**

Obiekt: **Zbiornik przy budynku socjalno-garażowym i biurowym**

Lokalizacja: **Karolewo dz. nr 3/1, 14-240 Susz, gm. Susz, pow. ławski**

Inwestor: **Powiatowy Zarząd Dróg w Ławie
14-200 Ława, ul. Kościuszki 33A**

Projektant:

marzec 2016

Opis Techniczny

1. Podstawa opracowania

- zlecenie inwestora na opracowanie dokumentacji
- uzgodnienia z inwestorem
- wizja lokalna
- normy, rozporządzenia, akty prawne

2. Przedmiot opracowania

Przedmiotem opracowania jest dokumentacja posadowienia typowych prefabrykowanych żelbetowych zbiorników bezodpływowych przy budynku socjalno-garażowym i biurowym OD w Suszu będącego w zarządzie Powiatowego Zarządu Dróg w Iławie.

3. Przeznaczenie i program użytkowy obiektu budowlanego

Przedmiotem inwestycji jest wykonanie montażu prefabrykowanych żelbetowych zbiorników bezodpływowych na nieczystości. Zbiorniki o pojemności 3000L i 5000L.

4. Stan prawny terenu inwestycji

Inwestycja w całości zlokalizowana będzie na działce nr 3/1 w m. Karolewo, gm. Susz, pow. iławski. Właścicielami w/w działki jest Powiatowy Zarząd Dróg w Iławie.

5. Lokalizacja

Zbiorniki będą zlokalizowane na działce nr 3/1 w m. Karolewo, gm. Susz, pow. iławski. Teren wokół obiektów jest terenem ogrodzonym i częściowo utwardzonym.

6. Forma architektoniczna i funkcja obiektu budowlanego

Prefabrykowany typowy żelbetowy zbiornik bezodpływowy na nieczystości. Posadowienie zbiorników pod powierzchnią gruntu rodzimego.

6.1. Rozwiązania budowlane konstrukcyjno-materiałowe

- **Przygotowanie do posadowienia**

Przed przystąpieniem do posadowienia należy przede wszystkim sprawdzić czy zbiornik nie jest uszkodzony (co może wystąpić w trakcie wadliwego transportu). Do podsypki i osypki stosować piasek lub żwir.

Zbiornik nie może być bezpośrednio posadowiony na następujących gruntach: glina i inne grunty spoiste, muły organiczne torfy, grunty nienośne. Przy posadowieniu zbiorników w okresie zimowym należy zwrócić uwagę aby podsypka i osypka nie zawierała śniegu, brył lodu itp.

- **Sprawdzenie szczelności zbiornika**

Szczelność zbiornika jest sprawdzana u wytwórcy i jest gwarantowana użytkownikowi. Dodatkowe sprawdzenie szczelności jest wymagane wtedy, gdy w czasie transportu lub podczas posadowienia zbiornika został uszkodzony i była wykonana naprawa (o naprawie uszkodzonego zbiornika na budowie decyduje uprawniony przedstawiciel producenta).

W przypadku potrzeby sprawdzenia stanu szczelności po robotach naprawczych na budowie, zbiornik należy obsypać jedynie do ½ wysokości i napełnić wodą do poziomu króćca dopływowego i obserwować poziom wody przez około 24 godziny. Brak obniżenia poziomu świadczy o szczelności zbiornika. Należy wówczas dokonać zasypki, wodę odpompować, a zbiornik przeznaczyć do użytkowania.

- **Montaż**

Głębokość montażu zbiornika powinna umożliwić całkowite napełnienie zbiornika. Zbiornik powinien być posadowiony tak, żeby króciec dopływowy był na poziomie rury doprowadzającej ścieki do zbiornika. W przypadku znacznego zagłębienia stosować zbiorniki z płytą odciążającą lub najazdową co pozwoli uniknąć awarii spowodowanej znacznymi obciążeniami.

Wykop pod zbiornik musi być na tyle większy, żeby umożliwić dostęp do ścianek zbiornika podczas jego zakopywania. Wykop pod zbiornik powinien być wolny od kamieni, cegieł gruzu lub innych przedmiotów mogących spowodować uszkodzenie mechaniczne zbiornika.

Na dnie wykopu należy wykonać zagęszczoną poziomą podsypkę z piasku o grubości od 10 do 15cm. W przypadku wystąpienia w dnie wykopu różnych rodzajów gruntów grubość zagęszczonej podsypki piaskowej powinna wynosić min. 60cm.

Zbiornik wypoziomować, a następnie przystąpić od zasypywania. Stosować zasypkę z piasku lub gruntu piaszczystego. Grunt zagęszczać mechanicznie lub stosując metodę namywania (zalewanie piasku wodą)

Podłączyć instalację ściekową, zasypać wykop do poziomu gruntu.

- **Eksploatacja**

Nie dopuszczać do zalegania fekaliów w rurach doprowadzających lub w kominie rewizyjnym.

Sprawdzać poziom nieczystości i regularnie je wypompowywać.

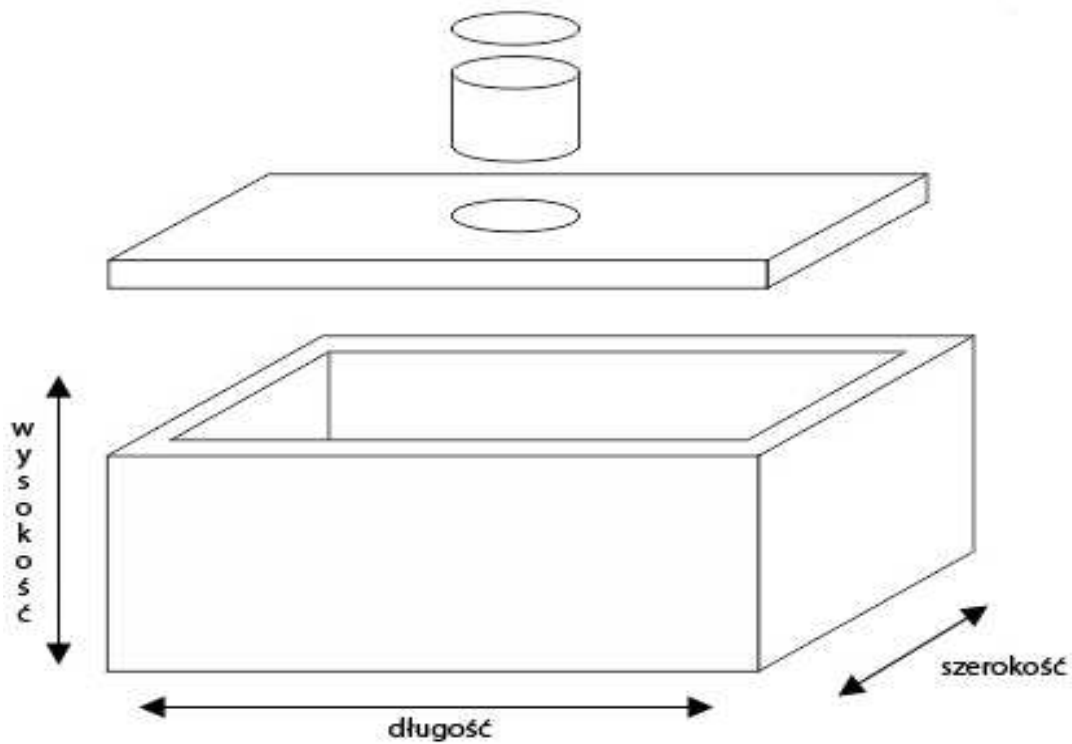
Dbać o prawidłowe zamknięcie pokrywy zbiornika.

- **Uwagi**

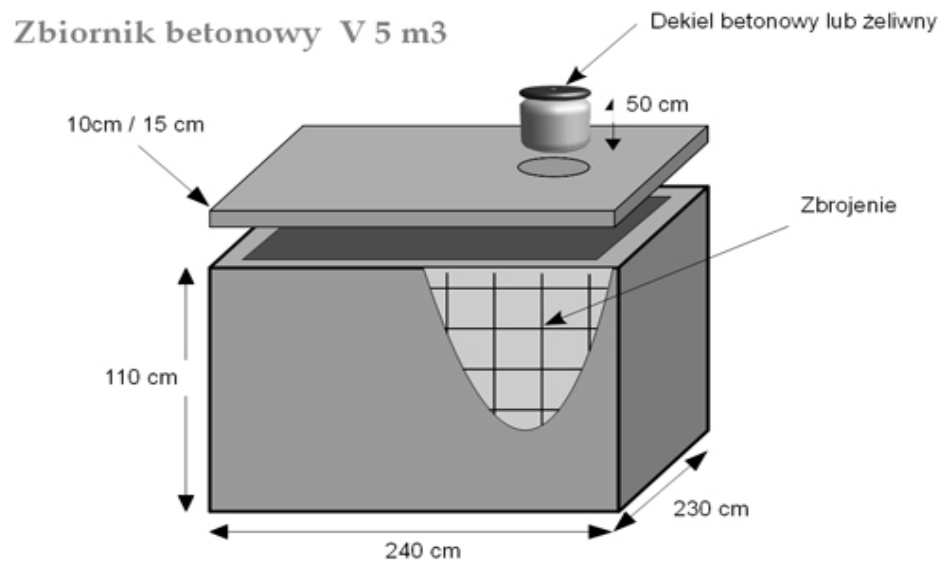
Wchodzić do zbiornika w trakcie jego eksploatacji mogą tylko osoby do tego uprawnione, ze sprzętem zabezpieczającym przed wydobywającym się siarkowodorem.

- **Część graficzna**

- zbiornik o poj. 5000L - wymiary wg. producenta
- zbiornik o poj. 3000L - wymiary wg. producenta



Przykładowy zbiornik 5000L



KOPIA MAPY ZASADNICZEJ

Województwo: Warmińsko-Mazurskie

Powiat: Iława

Miasto, Gmina: Suwałki

Obiekt: Karolowo

W skali 1: 500

Obiekt: 96.18

Karolowo

ZAKŁAD BUDOWLANI I BUD. SZYMANSKI

14-200 Iława, ul. Rolna 34

tel. 505 102 405, 502 932 575; e-mail: szymanski@poczta.onet.pl

WYKONAWSTWO, PROJEKT, KOSZTOROWANIE, NADZOR

Adres obiektu: Karolowo 9, dz. nr 8/1, bud. nr 97/5

Projekt zagospodarowania działki

Zbiorniki bezodpływowe na nieczystości 97.53

Data: marzec 2016

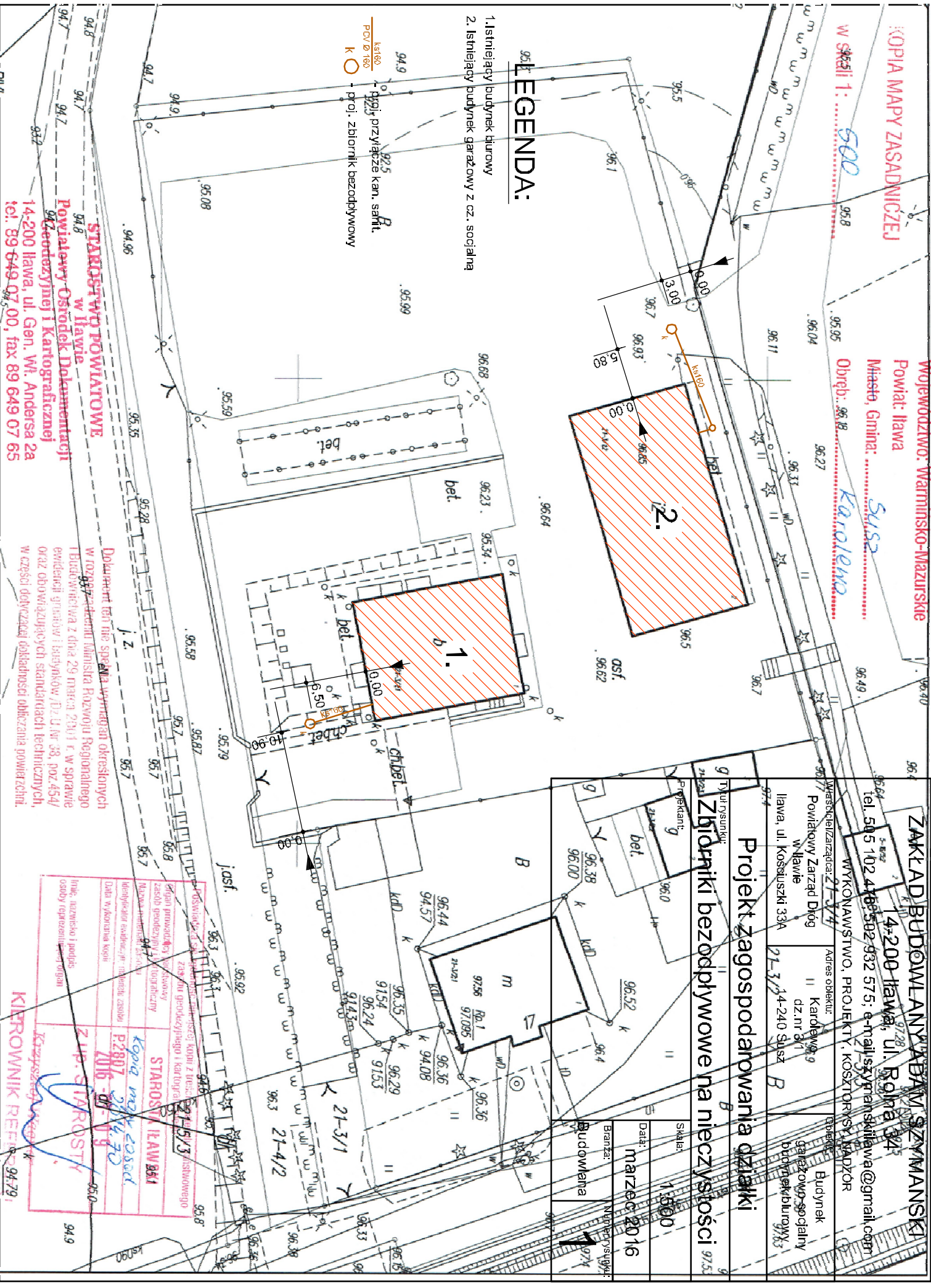
Skala: 1:500

Bransz: Budowlana

LEGENDA:

- 1. Istniejący budynek biurowy
- 2. Istniejący budynek garażowy z cz. socjalną

listo.
POV 160
k
o
p.o.j. zbiornik bezodpływowy



STAROSTWO POWIATOWE w Iławie

Powiatowy Ośrodek Dokumentacji Geodezyjnej i Kartograficznej

14-200 Iława, ul. Gen. Wł. Andersa 2A
tel. 89 649 07 00, fax 89 649 07 65

Document ten nie spełnia wymagań określonych w rozporządzeniu Ministra Rozwoju Regionalnego Iława dnia 29 marca 2011 r. w sprawie ewidencji granic i budynków /Dz.U. nr 38, poz. 454/ oraz obowiązujących standardach technicznych, w części dotyczącej dokładności odčitania powłaz zchni.

Organ prowadzący: Powiatowy urząd geodezyjny i kartograficzny	zast. p.o.j. geodezyjnego i kartograficznego	97.53/3	listownego
Identyfikator ewidencyjny: 14-200-01-019	Kopia mapy 1:500	P2807	2016-03-30
Data wykonania kopii: 2016-03-30	2016-03-30	2016-03-30	2016-03-30
Kierownik Referatu: [Signature]			

KIEROWNIK REFERATU: [Signature]